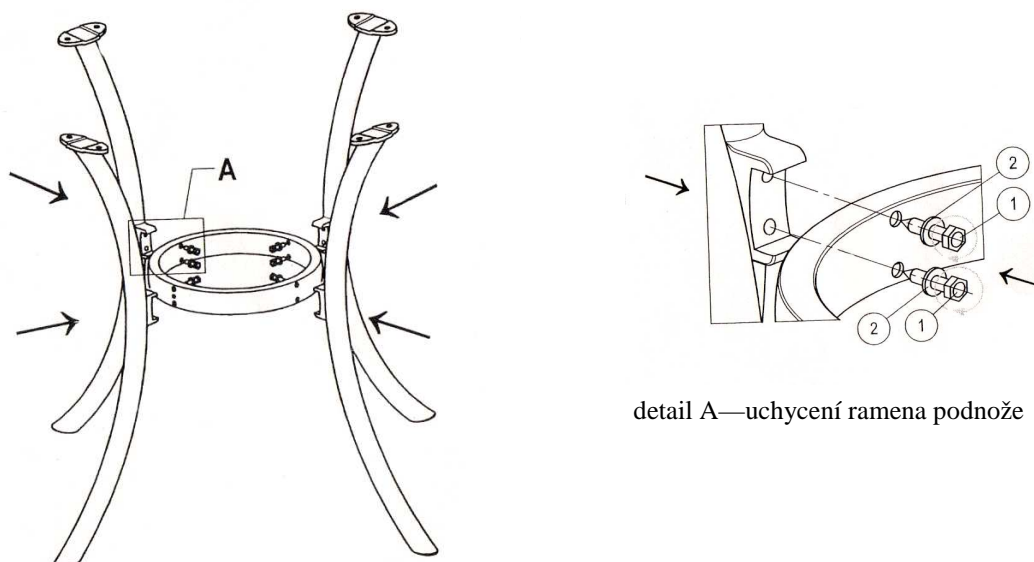


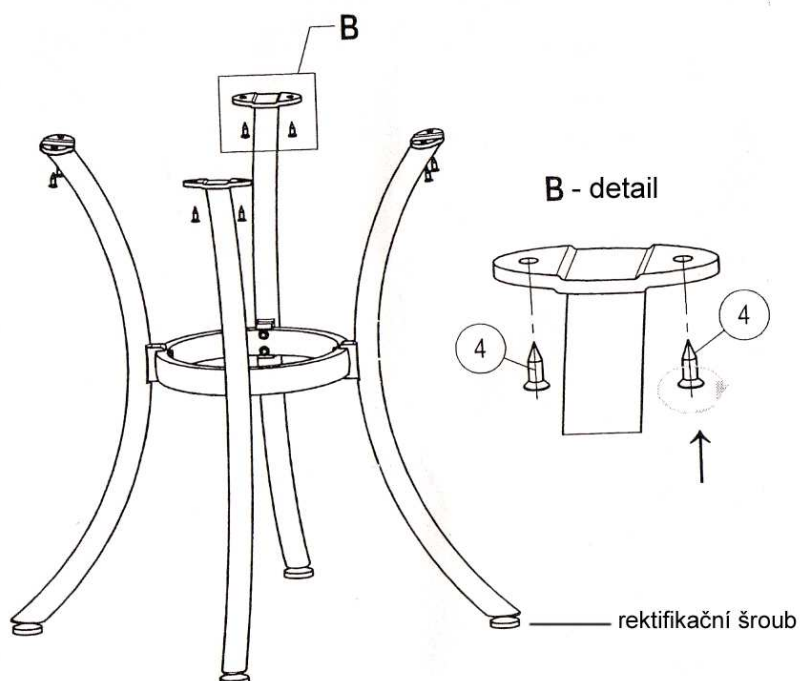
## Návod na montáž stolových podnoží IBIZA

1. Jednotlivá ramena podnože připevníme pomocí šroubů č. 1 (8ks součástí balení) do spojovacího kruhu (případně oválu u modelu IBIZA 2), viz. obrázek 1. Pod každý šroub použijeme podložku č.2 (8ks součástí balení) viz. detail A. Šrouby dobře dotáhneme! Zhruba po prvních 2 měsících používání a pak cca 1 ročně je potřeba překontrolovat dotažení šroubů a povolené šrouby dotáhnout.



obrázek 1—uchycení ramen podnože

2. Každé rameno podnože je vybaveno rektifikačním šroubem k dorovnání výšky a zamezení kývání. Většinou bývají ramena podnože osazena těmito rektifikačními šrouby již z výroby. Pokud ne - našroubujeme s lehkým dotažením šroub zespoda do každého ramene. Tím je podnož připravena pro montáž stolové desky. V případě zakoupení podnože IBIZA dohromady se stolovou deskou, je součástí balení 8 ks vrutů (č.4) správné délky pro připevnění konkrétního rozměru stolové desky viz. obrázek 2.



obrázek 2—uchycení stolové desky k podnoží